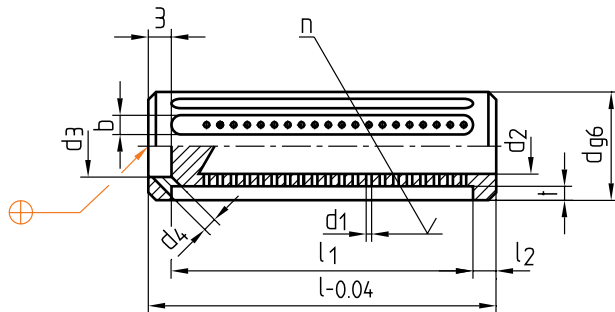


Z 109/...

Mat.: 1.2344 / 49 ± 1 HRC



► Info



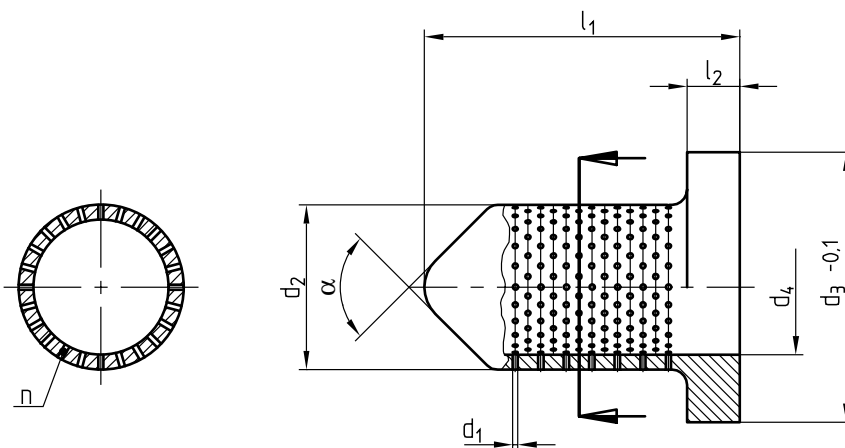
n	mm ²	t	b	l ₂	l ₁	d ₄	d ₃	d ₂	d	l	d ₁	Nr./No.
276	106	1,8	2	3	39	1,8	8	7,2	14	45	0,7	Z 109/14x45/0,7
228	180	2,5	2,5			2,5	12,5	12	20	1		
264	298			3,5	42,5		17	17	25	50	1,2	25x50/1,2

Z 1095/...

Mat.: 1.2344 / 42 HRC



► Info



n	mm ²	l ₂	α	d ₄	d ₃	d ₂	l ₁	d ₁	Nr./No.
312	120	7	60	8	18	12	41	0,7	Z 1095/12x41/0,7
			90	18	36	22	42		
192	603	12	130	30	52	36	54	2	36x54/2

This is trial version
www.adultpdf.com